





## PERSONAL INFORMATION

Mario Rende



   [mario.rende@unipg.it](mailto:mario.rende@unipg.it) 

Sex: | Date of birth: | Nationality:

## PERSONAL STATEMENT

Anatomist, Neuroscientist, Forensic Anthropologist

## WORK EXPERIENCE

- 
- 2001–Present **Full Professor of Human Anatomy**  
University of Perugia School of Medicine, Italy  
Head of the Sect. of Human Anatomy, Clinical and Forensic  
Dept. Surgical and Biochemical Sciences
- 11/1992–09/2001 **Associate Professor of Human Anatomy School of Medicine**  
University of Perugia, Italy
- 11/1983–10/1992 **Assistant Professor of Human Anatomy School of Medicine**  
Catholic University, Rome, School of Medicine
- 11/1983–10/1988 **Post-Graduate Position, Dept. Human Anatomy, School of Medicine**  
Catholic University, Rome, School of Medicine

## EDUCATION AND TRAINING

- 
- 07/1977 **High School leaving qualification in Classical Studies: Top Grade**  
Massimiliano Massimo High School College, Rome (Italy)
- 10/1983 **Degree in Medical Doctor (MD), with Laude**  
Catholic University School of Medicine, Rome (Italy)
- 11/1988 **Degree in Neurosurgery, with Laude**  
Catholic University School of Medicine, Rome (Italy)
- 1990 **Visiting Professor**  
Dept. Biology and Neurobiology (head Prof. S. Varon) UCSD, San Diego, CA (United States)

## PERSONAL SKILLS

Mother tongue(s) Italian

Other language(s)	UNDERSTANDING		SPEAKING		WRITING
	Listening	Reading	Spoken interaction	Spoken production	
English	C2	C2	C2	C2	C2

Levels: A1 and A2: Basic user - B1 and B2: Independent user - C1 and C2: Proficient user  
Common European Framework of Reference for Languages

Communication skills Good Communication skills

Organisational / managerial skills Leadership as Head of the sect. of Human Anatomy Organization of Anatomical Courses in Clinical and Forensic Anatomy  
 Anatomical Dissections  
 Morphological techniques  
 Member of the Italian Council of Professor of Human Anatomy  
 Evaluation skills (Quality manager for the Dept, Chief of the didactical evaluation of the Dept.)

Job-related skills President for several years of the Course for Midwifery  
 Responsible for several years of the Course of Medicine in Terni  
 Chief and Director of the Dept. of Surgical Specialties  
 Evaluation Skills: President of the Professors-Students Joint Committee for Didactic Evaluation and Improvement at the School of Medicine  
 Chief of ECM Provider Faculty of Medicine  
 Member of the board of the Italian Council of Professors of Human Anatomy

Digital competence	SELF-ASSESSMENT				
	Information processing	Communication	Content creation	Safety	Problem solving
	Proficient user	Proficient user	Proficient user	Proficient user	Proficient user

Digital competences - Self-assessment grid

Other skills Historical studies: books and articles

Hobbies and Interest Classical and modern music listening, 50s-60s comic book collector, Gardening

ADDITIONAL INFORMATION

Publications in Medical Sciences Please see International articles indexed in PubMed and Scopus

Publications in History Ferramonti di Tarsia, 2009, Mursia, Italy

In compliance with the Italian legislative Decree no. 196 dated 30/06/2003, I hereby authorize you to use and process my personal details contained in this document.

## ADDENDUM CV Mario Rende

### ATTIVITA' DIDATTICA

Insegna Anatomia Umana dal novembre 1983. Nell'Ateneo di Perugia ha insegnato presso il corso di laurea in Medicina e Chirurgia e presso le Lauree Sanitarie di Ostetricia, Fisioterapia, Infermieristica, Tecnici di Radiologia, Farmacia, CTF e Biologia. E' docente di Anatomia Umana in numerose scuole di specializzazione della Scuola di Medicina.

**Dal 2011 al 2013 stato chiamato dall'Università San Raffaele di Milano per l'insegnamento di Human Anatomy nel Corso di Laurea Internazionale in Medicina e Chirurgia (In lingua inglese).**

Le Valutazioni date dagli studenti del corso di laurea magistrale in Medicina e Chirurgia sono allegate.

### ATTIVITA' DISSETTORIA

Tra il 1978 e il 1987 ha effettuato 74 dissezioni di cadaveri a scopo di didattica anatomica (certificati dall'Università Cattolica di Roma). Ha ripreso la sua attività di dissezione anatomica presso il **Centro di Arezzo "Nicola's Foundation" dove è responsabile scientifico dei cadaver labs** e viene chiamato per "live dissection" in numerosi corsi internazionali.

### ATTIVITA' SCIENTIFICA

Il suo maggiore contributo internazionale è stato lo studio e lo sviluppo di un modello sperimentale di Spina Bifida e lo studio dei recettori per il Nerve Growth Factor (**NGF**) nel midollo spinale dopo lesione, nelle neoplasie extranervose e durante l'Alzheimer. E' stato Visiting Professor presso il Dept. di Biologia e Neurobiologia dell'**University of California San Diego**. Fra i suoi i suoi principali articoli e quelli più recenti:

- DI ROCCO C, RENDE M (1988) Chiari's Malformations. In "**Principles of Pediatric Neurosurgery: the Spinal Cord**", vol. II, Raimondi, Choux, Di Rocco (Eds), Springer Verlag, New York.
- DI ROCCO C, CALDARELLI M, CEDDIA A, RENDE M (1989): Hydrocephalus and Chiari malformation. In: "**Outflow of Cerebro-Spinal fluid**", Gjerris F et al. (Eds), Munksgaard, Copenhagen, 106-116.
- RENDE M, GRANATO A, LO MONACO M, ZELANO G, TOESCA A (1991) Accuracy of reinnervation by peripheral axons regenerating across a 10-mm gap within an impermeable chamber. **Exp. Neurol.** 111: 332-339.
- RENDE M, MUIR D, RUOSLAHTI E, HAGG T, VARON S, MANTHORPE M (1992) Immunolocalization of Ciliary Neuronotrophic Factor in adult rat sciatic nerve. **Glia** 5: 25-32.
- RENDE M, HAGG T, MANTHORPE M, VARON S (1992) Nerve Growth Factor Receptor immunoreactivity in neurons of the normal adult rat spinal cord and its modulation after peripheral nerve lesions. **J. Comp. Neurol.** 319: 285-298.
- SANNA PP, CELIO MR, BLOOM FE, RENDE M (1993) Presumptive Renshaw cells contain decreased Calbindin during recovery from sciatic nerve lesions. **Proc.Natl.Acad.Sci.-U.S.A.** 90: 3048-3052.

- RENDE M, PROVENZANO C, STIPA G., TONALI P. (1997) Effects of sciatic nerve grafts on choline acetyltransferase and p75 expression in transected adult hypoglossal motoneurons. **Neuroscience** 81: 517-525.
- RENDE M, PISTILLI A., STABILE AM, TERENCE A., CATTANEO A., UGOLINI G, SANNA P (2006) Role of NGF and its receptors in non nervous cancer growth: efficacy of a tyrosine kinase inhibitor (AG879) and neutralizing antibodies anti TrKA and NGF. **Anti Cancer Drugs** 17: 929-942
- RENDE M, RAMBOTTI MG, STABILE AM, PISTILLI A, MONTAGNOLI C, CHAIARELLI MT, MEARINI E (2010) Novel localization of low affinity NGF receptor (p75) in the stroma of prostate cancer and possible implication in neoplastic invasion. **Prostate** 70: 555-61
- SPACCAPELO R, AIME E, CATERBI S, ARCIDIACONO P, CAPUCCINI B, DI CRISTINA M, DOTTORINI T, RENDE M, BISTONI F, CRISANTI A. (2011) Disruption of plasmepsin-4 and merozoites surface protein-7 genes in *Plasmodium berghei* induces combined virulence-attenuated phenotype. **Sci Rep.** 1:39. doi: 10.1038/srep00039.
- PULA G, PISTILLI A, MONTAGNOLI C, STABILE AM, RAMBOTTI MG, RENDE M (2013) The tricyclic antidepressant amitriptyline is cytotoxic to HTB114 human leiomyosarcoma and induces p75-dependent apoptosis. **Anticancer Drugs** 24: 899-910
- PISTILLI A, RENDE M, CRISPOLTONI L, MONTAGNOLI C, STABILE AM. (2015) LY294002 induces in vitro apoptosis and overexpression of p75NTR in human uterine leiomyosarcoma HTB 114 cells. **Growth Factors** 33: 376-83
- MARANESI M, ZERANI M, LEONARDI L, PISTILLI A, ARRUDA-ALENCAR J, STABILE AM, RENDE M, CASTELLINI C, PETRUCCI L, PARILLO F, MOURA A, BOITI C. (2015) Gene Expression and Localization of NGF and Its Cognate Receptors NTRK1 and NGFR in the Sex Organs of Male Rabbits. **Reprod Domest Anim.** 50: 918-25
- STABILE A, PISTILLI A, CRISPOLTONI L, MONTAGNOLI C, TIRIBUZI R, CASALI L, RENDE M. (2016) A role for NGF and its receptors TrKA and p75NTR in the progression of COPD. **Biol Chem.** 397: 157-63.
- VANNUCCI J, GERVASI GL, FREDDOLINI M, PISTILLI A, DE MONTE V, BUFALARI A, RENDE M, PUMA F. (2016) Pericardium matrix buttressing hinders the stapled bronchial stump healing. **J Surg Res.** 201: 286-92.
- CARINO A, GRAZIOSI L, D'AMORE C, CIPRIANI S, MARCHIANÒ S, MARINO E, ZAMPELLA A, RENDE M, MOSCI P, DISTRUTTI E, DONINI A, FIORUCCI S. (2016) The bile acid receptor GPBAR1 (TGR5) is expressed in human gastric cancers and promotes epithelial-mesenchymal transition in gastric cancer cell lines. **Oncotarget.** 7 (38) 61021-61035
- CRISPOLTONI C, PISTILLI A, STABILE AM, VENTURELLI M, CERULLI G, FONTE C., SMANIA N, SCHENA F, RENDE M (2017) Changes in plasma beta-NGF and its receptors expression on peripheral blood monocytes during Alzheimer's disease progression. **J. of Alzheimer Disease** 55 (3): 1005-1017
- MONTAGNOLI C, TIRIBUZI R, CRISPOLTONI L, PISTILLI A, STABILE AM, MANFREDA F, PLACELLA G, RENDE M, CERULLI GG (2017)  $\beta$ -NGF and  $\beta$ -NGF receptor upregulation in blood and synovial fluid in osteoarthritis. **Biol. Chem.** 398 (9): 1045-1054

- MORENA F, ARGENTATI C, TROTTA R, CRISPOLTONI L, PISTILLI A, STABILE AM, DI BALDASSARRE A, CALAFIORE R, MONTANUCCI P, BASTA G, PEDRINOLLA A, SMANIA N, VENTURELLI M, SCHENA F, NARO F, EMILIANI C, **RENDE M** MARTINO S. (2017) A Comparison of Lysosomal Enzymes Expression Levels in Peripheral Blood of Mild- and Severe-Alzheimer's Disease and MCI Patients: Implications for Regenerative Medicine Approaches. *Int. J. Mol. Sci.* 18 (8): 1806-1808
- ARCIDIACONO P, RAGONESE F, STABILE A, PISTILLI A, KULIGINA E, **RENDE M**, BOTTONI U, CALVIERI S, CRISANTI A, SPACCAPELO R. (2018) Antitumor activity and expression profiles of genes induced by sulforaphane in human melanoma cells. *Eur. J. Nutr.* 57 (7): 2547-2569
- ARCIDIACONO P, STABILE A, RAGONESE F, PISTILLI A, CALVIERI S, BOTTONI U, CRISANTI A, SPACCAPELO R., **RENDE M** (2018) Anticarcinogenic activities of sulforaphane are influenced by Nerve Growth Factor in human melanoma A375 cells. *Food Chem. Toxicol.* 113: 154-161
- VENTURELLI M, PEDRINOLLA A, BOSCOLO GALAZZO I, FONTE C, SMANIA N, TAMBURIN S, MUTI E, CRISPOLTONI L, STABILE A, PISTILLI A, **RENDE M**, PIZZINI FB, SCHENA F. (2018) Impact of Nitric Oxide Bioavailability on the Progressive Cerebral and Peripheral Circulatory Impairments During Aging and Alzheimer's Disease. *Front. Physiol.* 9: 169-172
- STABILE AM, MARINUCCI L, BALLONI S, GIULIANI A, PISTILLI A, BODO M, **RENDE M**. (2018) Long term effects of cigarette smoke extract or nicotine on nerve growth factor and its receptors in a bronchial epithelial cell line. *Toxicol. In Vitro.* 53: 29-36
- PEDRINOLLA A, VENTURELLI M, TAMBURIN S, FONTE C, STABILE AM, GALAZZO IB, GHINASSI B, VENNERI MA, PIZZINI FB, MUTI E, SMANIA N, DI BALDASSARRE A, NARO F, **RENDE M**, SCHENA F. (2019) Non-A $\beta$ -Dependent Factors Associated with Global Cognitive and Physical Function in Alzheimer's Disease: A Pilot Multivariate Analysis. *J. Clin. Med.* 8 (2): 224-228
- CIROCCHI R, D'ANDREA V, LAURO A, RENZI C, HENRY BM, TOMASZEWSKI KA, **RENDE M**, LANCIA M, CARLINI L, GIOIA S, RANDOLPH J. (2019) The absence of the common hepatic artery and its implications for surgical practice: Results of a systematic review and meta-analysis. *Surgeon* 17 (3): 172-185

### **ATTIVITA' EDITORIALE**

E' autore di numerosi capitoli di libri e atlanti didattici di Anatomia Umana e ha curato la traduzione di testi didattici in campo anatomico. E' l'unico italiano scelto nel "Panel of Consultants" del textbook "Clinical Neuroanatomy and Neuroscience" (Fitzgerald et al., Elsevier, 6° edizione) considerato a livello internazionale uno dei principali e fra i più utilizzati testi di Neuroanatomia per studenti di Medicina.

E' attualmente uno dei 3 coordinatori nazionali del progetto Prometheus.

### **ATTIVITA' ACCADEMICA**

Ha assunto numerosi incarichi accademici istituzionali nell'Ateneo di Perugia, fra cui: la responsabilità del coordinamento dell'intero Corso di Laurea in Medicina e Chirurgia nella sede di Terni; Presidente del Corso di Laurea in Ostetricia; Direttore del Dipartimento di Specialità Medico-Chirurgiche e Sanità Pubblica; Responsabile del provider ECM Facoltà di Medicina e Chirurgia. E' stato senza interruzioni membro prima della Giunta di Presidenza della Facoltà di Medicina e Chirurgia (Presidi Prof.ri Puxeddu e Binaglia) e,

successivamente, membro eletto del Consiglio della Scuola di Medicina (Presidenti Prof.ri Mannarino e Agnelli).

E' stato membro del Consiglio Bibliotecario di Ateneo e presidente della commissione per la redazione del nuovo regolamento bibliotecario.

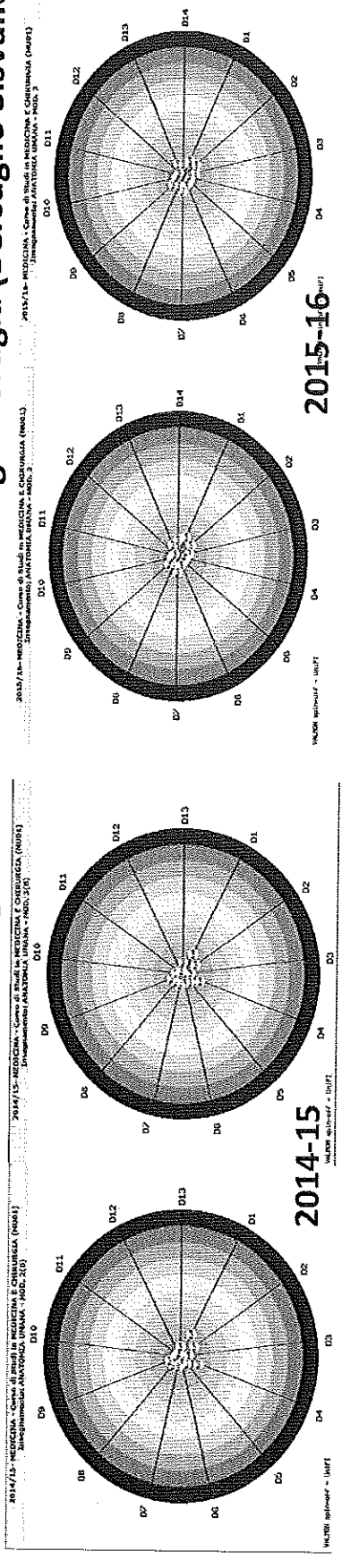
Nell'ambito della **Società Italiana di Anatomia e Istologia** è attualmente consigliere e tesoriere del Consiglio del Collegio Nazionale dei Docenti di Anatomia Umana (eletto per due mandati).

#### **ATTIVITA' ACCADEMICA EXTRA MEDICINA**

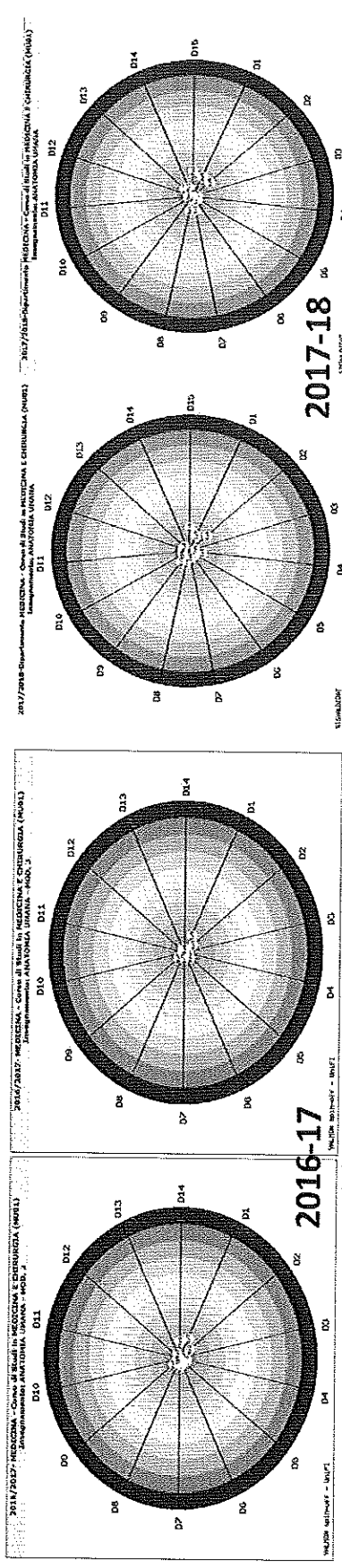
Ha numerosi interessi al di fuori dell'area Medica, fra cui un **particolare interesse in campo storiografico** che ha portato alla pubblicazione presso **Mursia** di un volume sulla storia del più grande campo di concentramento italiano per Ebrei (Ferramonti di Tarsia, 2009) che ha attualmente raggiunto la sua 4° edizione. E' membro dell'Associazione nazionale Italia-Israele e consigliere della sezione di Perugia. E' stato relatore in numerosi simposi nazionali e internazionali sulla Shoah.

Non è mai stato iscritto ad alcun partito politico o altre organizzazioni.

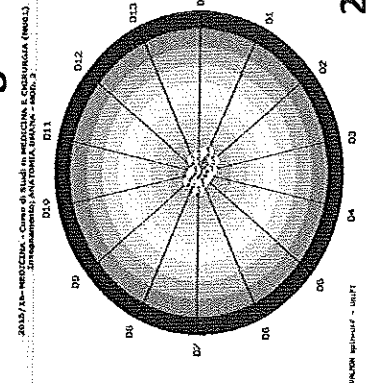
# VALUTAZIONE DELLA DIDATTICA CdL Magistrale Medicina e Chirurgia Perugia (Bersaglio Sisvalidat)



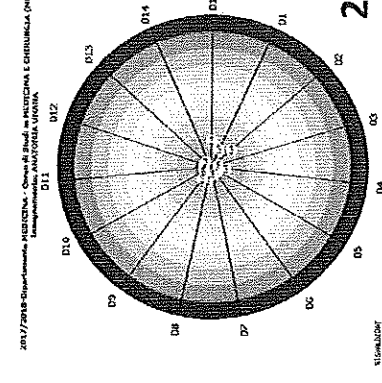
2014-15



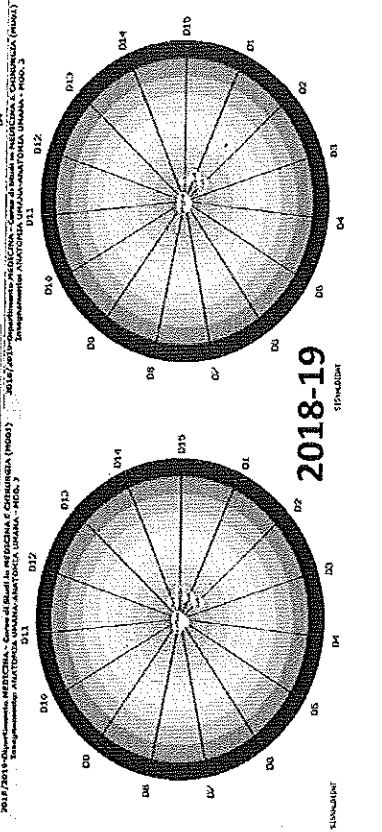
2016-17



2015-16



2017-18



2018-19

**VALUTAZIONI PROF. M. RENDE ANATOMIA UMANA**  
**San Raffaele International MD Program /Human Morphology**  
**(corso di Medicina in lingua inglese)**

**QUESTIONARIO DI VALUTAZIONE DELLE OPINIONI DEGLI STUDENTI FREQUENTANTI**

**Statistiche Docente**

*International MD Program Corso di Laurea Magistrale in Medicina e Chirurgia A.A. 2011/2012*

Titolo insegnamento: *Human Morphology*

Anno di corso: 2 - Semestre: 2

**RENDE MARIO**

N.	Domanda	Media		N.Risp.		Scarso-2		Insuf.-1		Buono1		Ottimo2	
		N.Risp.	F.Rel.	N.Risp.	F.Rel.	N.Risp.	F.Rel.	N.Risp.	F.Rel.	N.Risp.	F.Rel.	N.Risp.	F.Rel.
1	Il docente espone gli argomenti in modo chiaro?	21	1.952	0	0	0	0	0	0	1	0.048	20	0.952
2	Il docente stimola / motiva l'interesse verso la disciplina?	21	1.952	0	0	0	0	0	0	1	0.048	20	0.952
3	Gli orari di svolgimento dell'attività didattica sono rispettati?	21	1.619	0	0	0	0	1	0.048	5	0.238	15	0.714
4	Il docente è effettivamente reperibile per chiarimenti e spiegazioni?	21	1.952	0	0	0	0	0	0	1	0.048	20	0.952

\* La valutazione va da 0 a 2