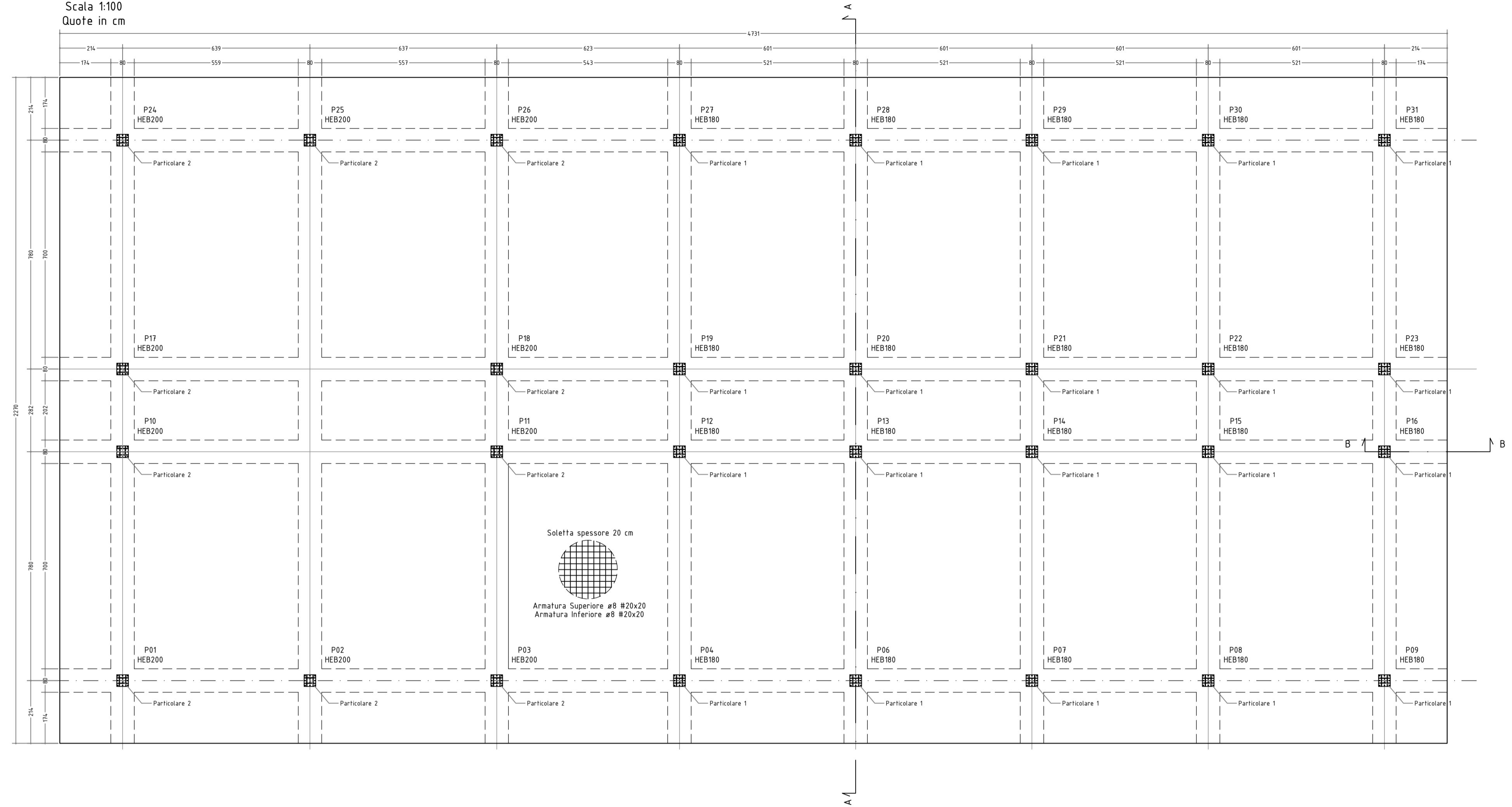


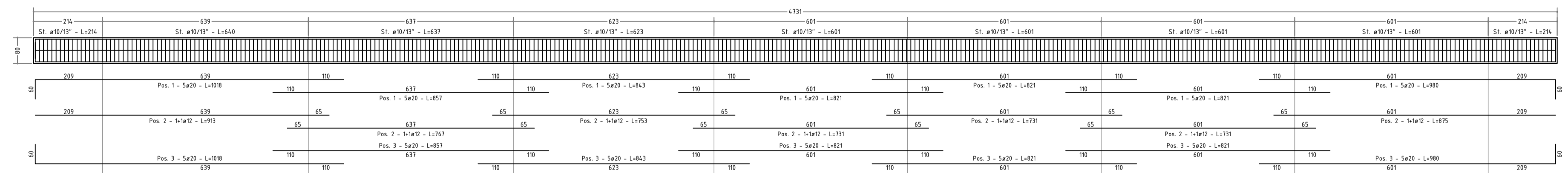
PIANTA FONDAZIONI

Scala 1:100  
Quote in cm



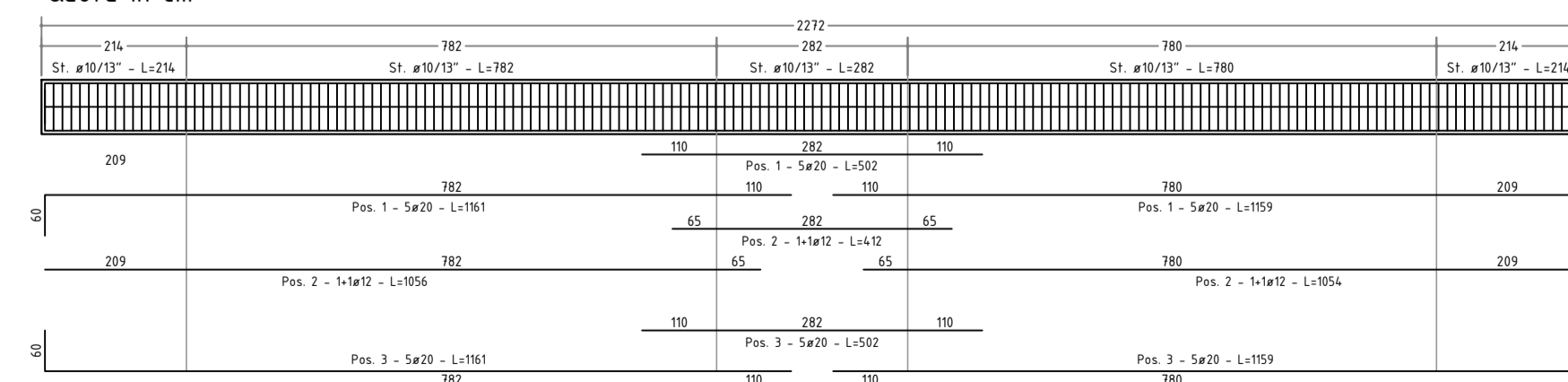
ARMATURE TIPO TRAVATA LUNGA FONDAZIONE

Scala 1:100  
Quote in cm



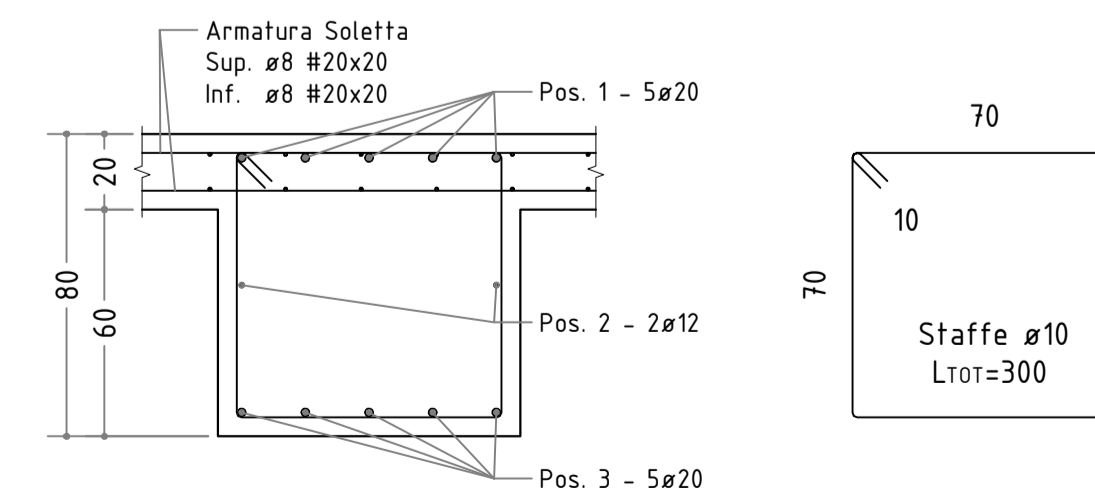
ARMATURE TIPO TRAVATA CORTA FONDAZIONE

Scala 1:100  
Quote in cm



SEZIONE TRAVATA TIPO DI FONDAZIONE

Scala 1:20



OGGETTO: Realizzazione struttura temporanea per aule e uffici a servizio del Corso di Laurea in Informatica

Responsabile del Procedimento  
**Ing. Gian Luca Marucci**

Coordinamento  
**Prof. Ing. Graziano Leoni**

Progettazione

Opere architettoniche: **Geom. Bruno Mogliani**  
**Geom. Fabio Caroni**

Opere strutturali: **Ing. Massimo Ruggeri**

Opere impiantistiche: **Ing. Matteo Massaccesi**

Sistemazioni idrogeologiche e urbanizzazione: **Ing. Andrea Repupilli**

PROGETTO ESECUTIVO

Pianta Fondazioni e Particolari Costruttivi

TAVOLA  
**S1**  
Rev.1

Camerino, Luglio 2018