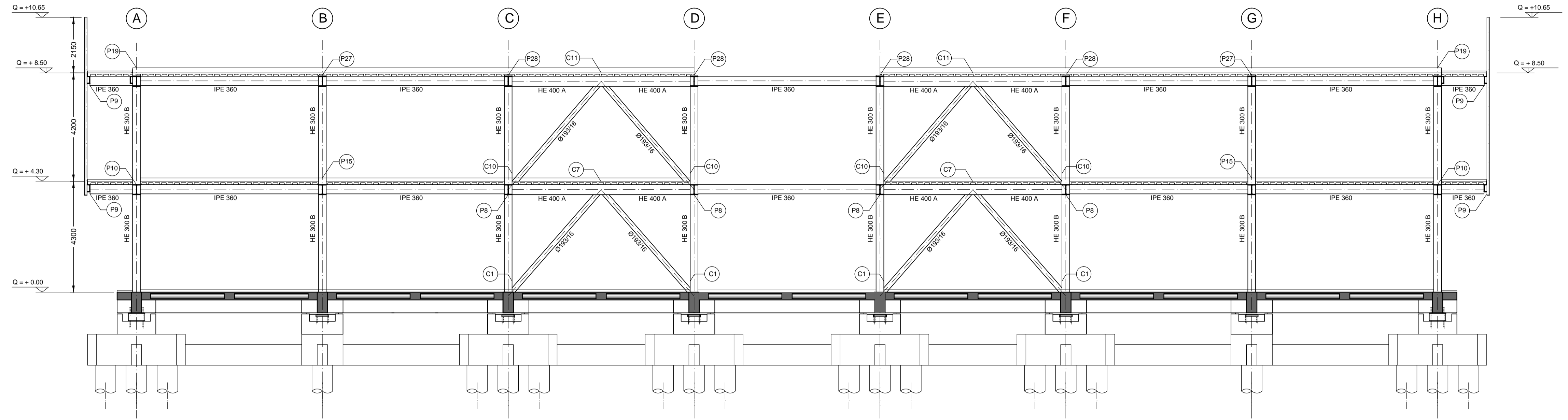


SEZIONE
ALLINEAMENTO 7
scala 1:100



N.B: TUTTE LE QUOTE VANNO VERIFICATE SUL POSTO PRIMA DELL'INIZIO DEI LAVORI

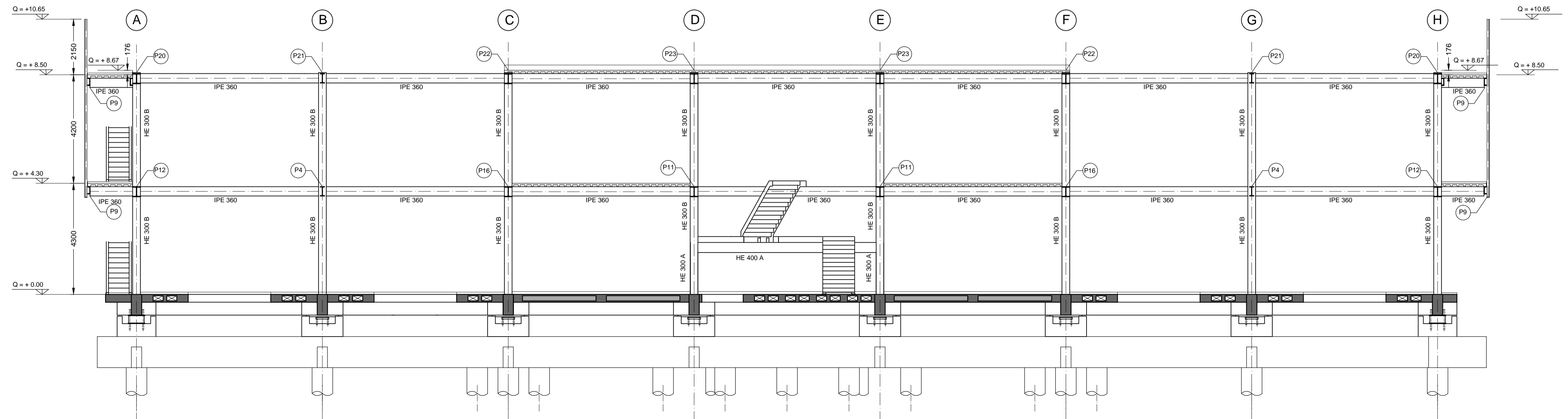
Comune di Camerino
CRU_CENTRO RICERCA UNIVERSITARIA
Ordinanza del Capo Dipartimento della Protezione Civile n.489 / 2017 art.6

PROGETTO ESECUTIVO



UNIVERSITA' DI CAMERINO
SAAD
Scuola di Ateneo
Architettura e Design "E. Vittoria"
Responsabile Unico del Procedimento:
Ing. Gian Luca Marucci
Coordinamento Progetto:
prof. Luigi Coccia
prof. Graziano Leoni
Progettazione Architettonica:
prof. Luigi Coccia
prof. Marco D'Annunzio
Progettazione Strutturale:
prof. Andrea Dall'Asta
ing. Stefano Pasquini
Progettazione Impiantistica:
ing. Matteo Massacesi
Monitoraggio e sensoristica
Prof. Alessandro Zona
Consulenza Geologica:
dott. Giuseppe Capponi
Consulenza Geotecnica:
ing. Michele Morici
Progettazione del verde:
arch. Sara Cipolletti
arch. Alessandro Gabbianelli
Collaboratori:
arch. Alessandro Caioni
dott. Jacopo Di Antonio
ing. Laura Gioiella
ing. Fabio Micozzi
arch. Fabio Scarpecci

SEZIONE
ALLINEAMENTO 8
scala 1:100



ELABORATO:
D 214 (0)

progetto strutturale
SEZIONI

allineamenti 7, 8

SCALA

1:100 15.12.2018