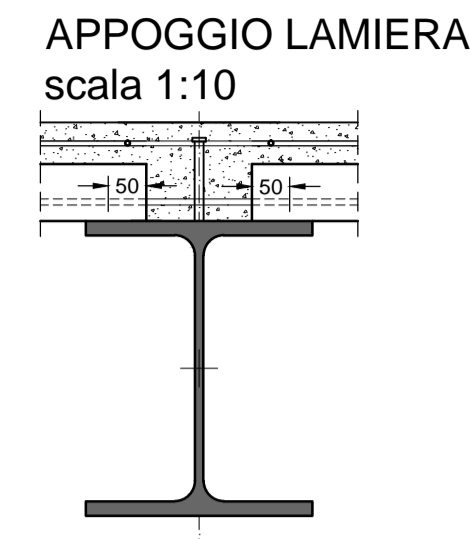
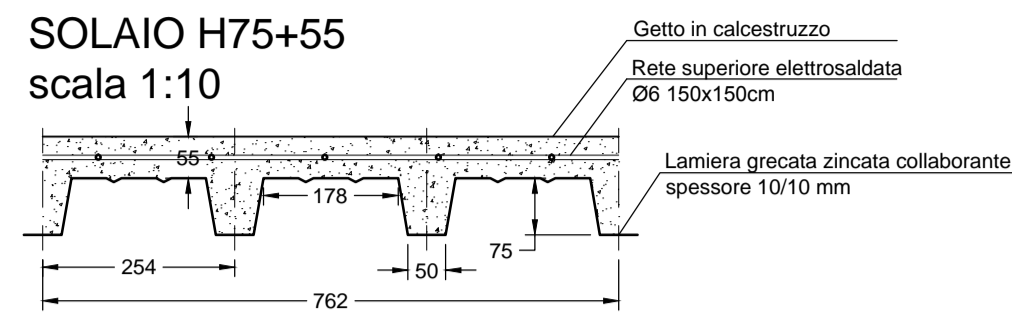
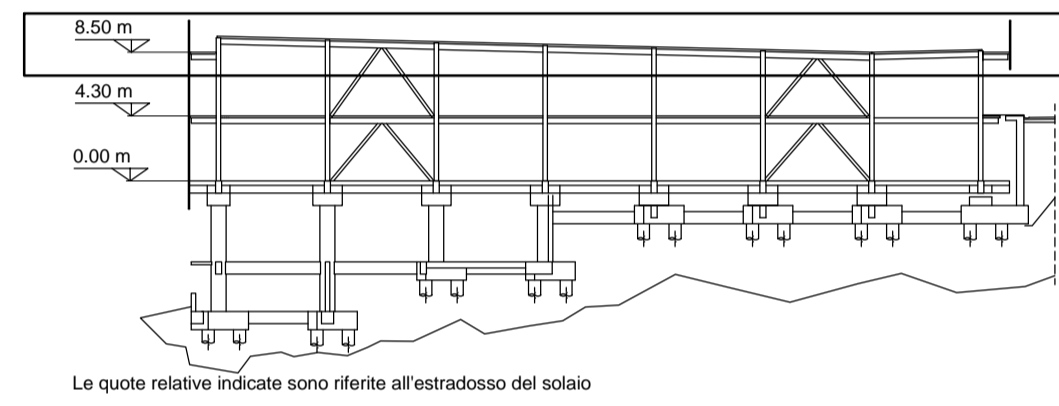
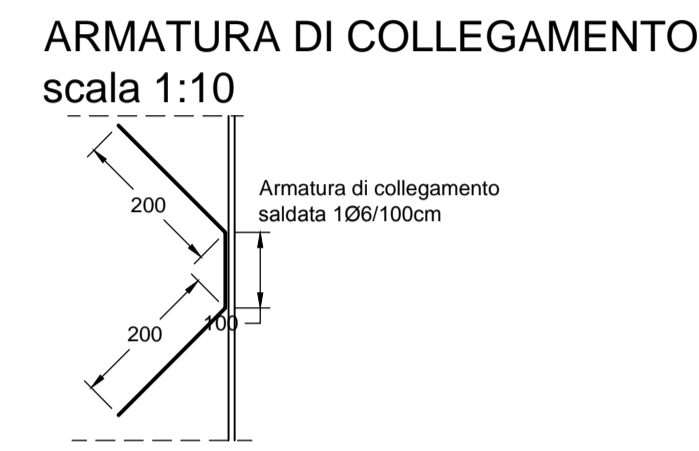
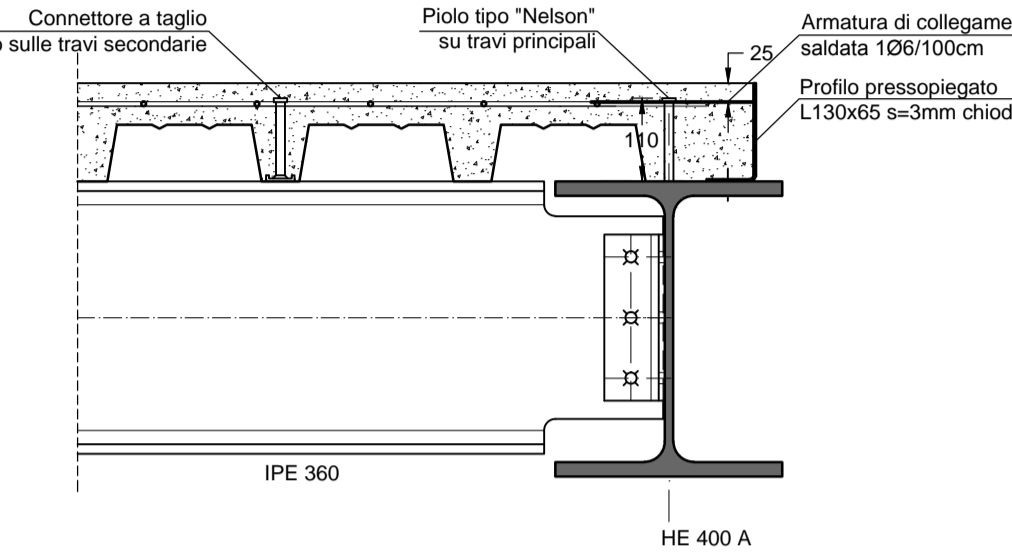


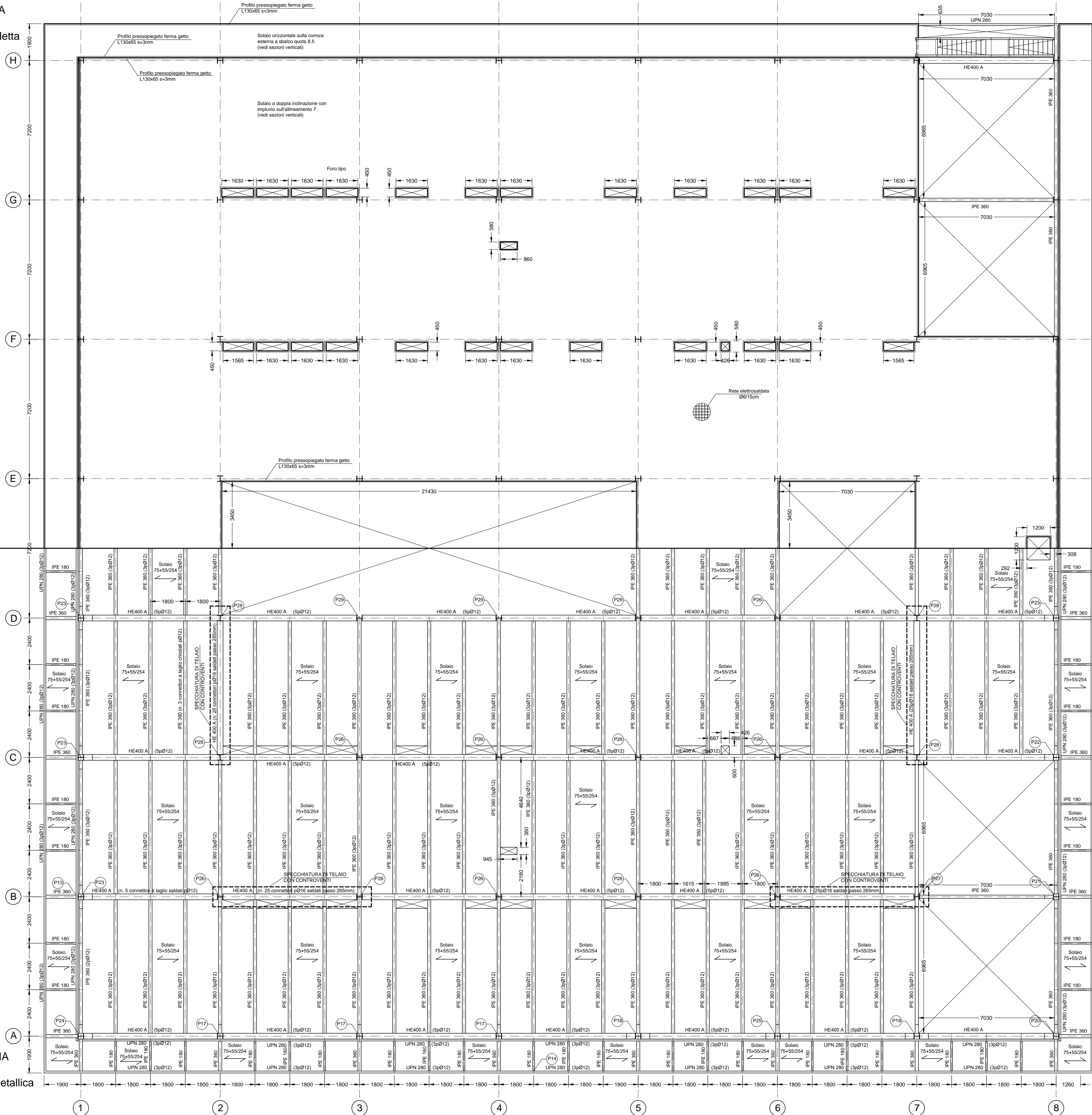
**PARTICOLARI TIPOLOGICI SOLAIO**



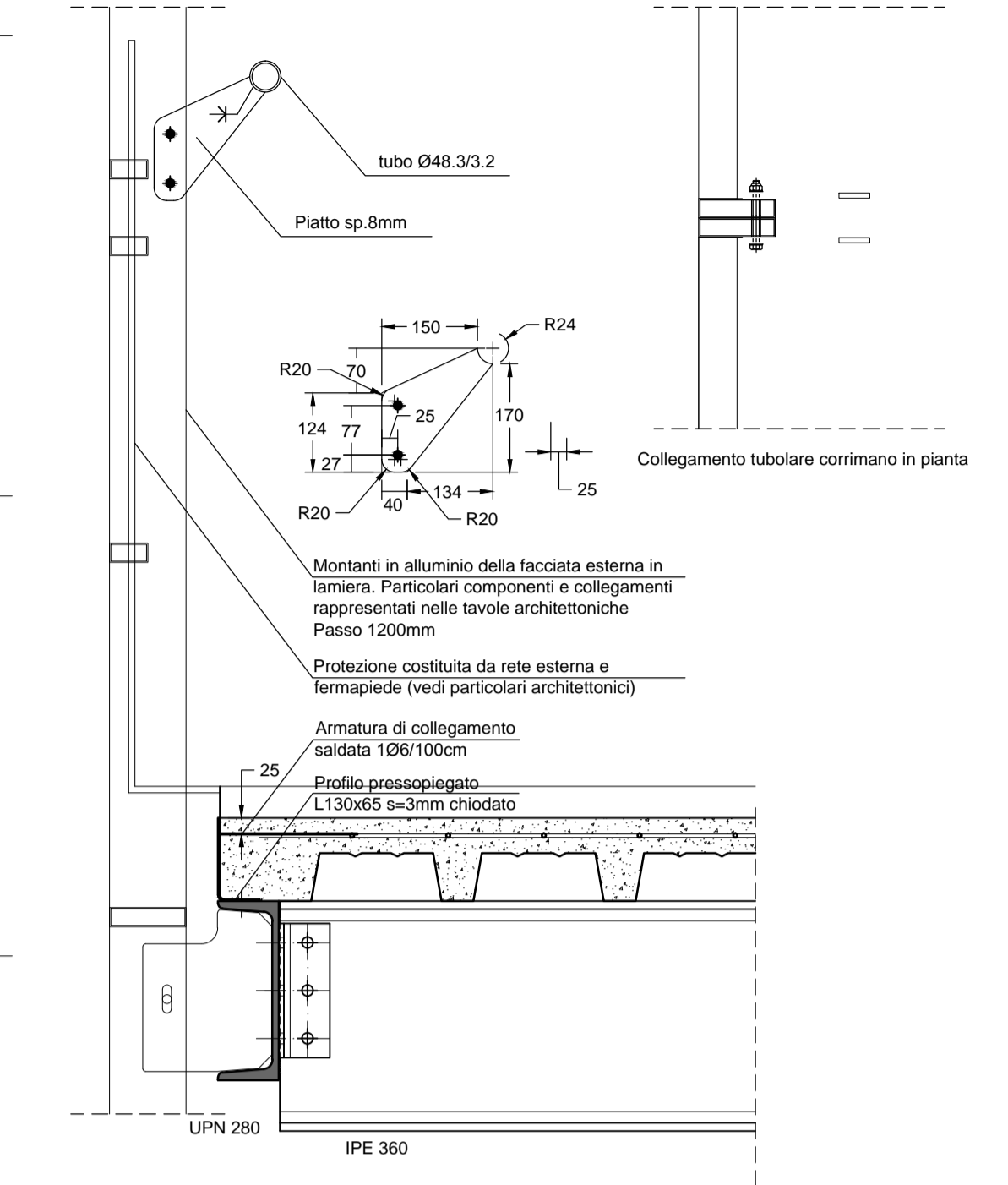
**CORONAMENTO TIPO E DISPOSIZIONE DEI PIOLI**  
Scala 1:10



**CARPENTERIA COPERTURA**  
Carpenteria soletta  
scala 1:100



**PARAPETTO E CORONAMENTO DEL PERCORSO DI SERVIZIO A SBALZO - Scala 1:10**



Comune di Camerino  
**CRU CENTRO RICERCA UNIVERSITARIA**  
Ordinanza del Capo Dipartimento della Protezione Civile n.489 / 2017 art.6

**PROGETTO ESECUTIVO**



UNIVERSITA' DI CAMERINO

SAAD

Scuola di Ateneo

Architettura e Design "E. Vittoria"

Responsabile Unico del Procedimento:

Ing. Gian Luca Marucci

Coordinamento Progetto:

prof. Luigi Cocca

prof. Graziano Leoni

Progettazione Architettonica:

prof. Luigi Cocca

prof. Marco D'Annunzio

Progettazione Strutturale:

prof. Andrea Dall'Asta

ing. Stefano Pasquini

Progettazione Impiantistica:

ing. Matteo Massaccesi

Monitoraggio e sensoristica:

Prof. Alessandro Zona

Consulenza Geologica:

dott. Giuseppe Capponi

Consulenza Geotecnica:

ing. Michele Morici

Progettazione del verde:

arch. Sara Cipolletti

arch. Alessandro Gabbianelli

Collaboratori:

arch. Alessandro Caloni

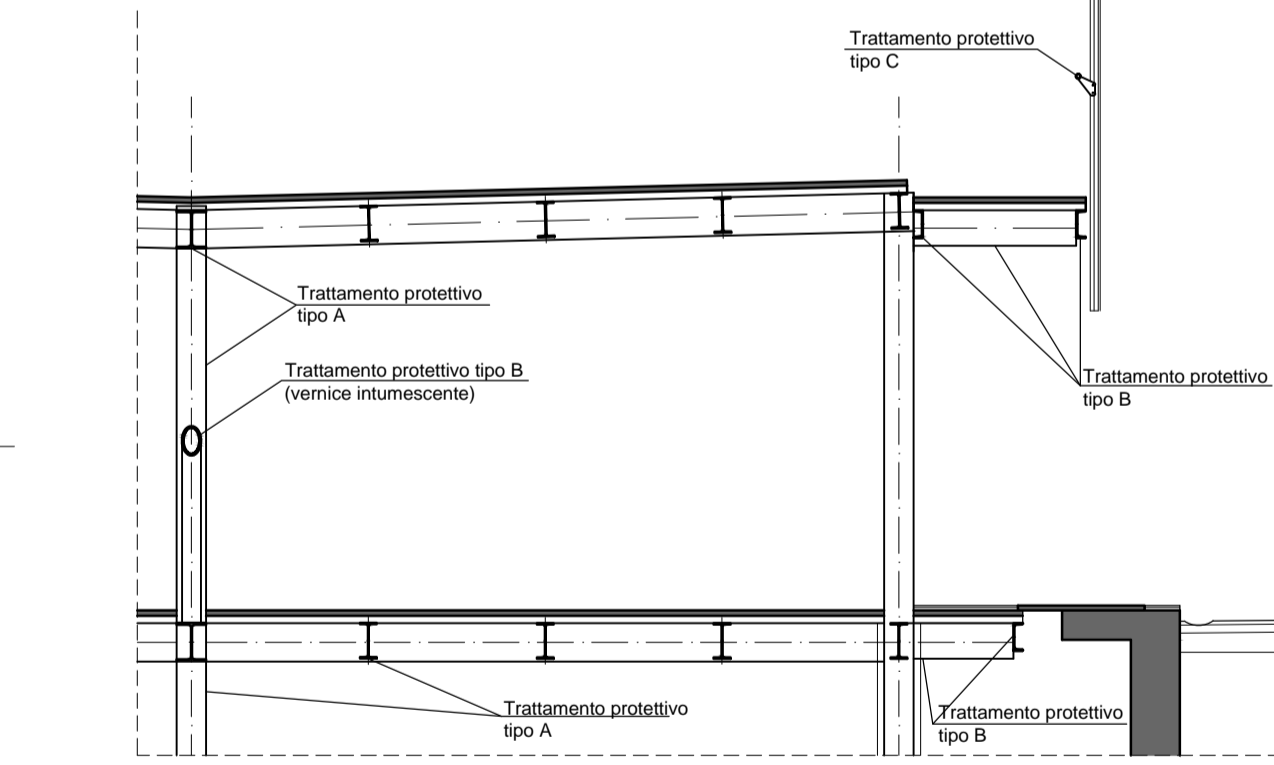
dott. Jacopo Di Antonio

ing. Laura Gioiella

ing. Fabio Micozzi

arch. Fabio Scarpecci

**TRATTAMENTI PROTETTIVI ELEMENTI STRUTTURALI**



Descrizione trattamenti protettivi: vedi tavola materiali

Tipo A: da utilizzare per tutti gli elementi strutturali principali (travi e pilastri) disposti all'interno dell'edificio e contenuti all'interno di pannelli protettivi.

Tipo B: da utilizzare per gli elementi strutturali principali disposti all'esterno dell'edificio (es. parti a sbalzo) o in vista nelle parti interne dell'edificio.

Tipo C: da utilizzare per gli elementi secondari (es. parapetti/muratori) disposti all'esterno dell'edificio.

Vernice intumescente: da utilizzare per gli elementi esposti al carico d'incendio (es. diagonali controventi non contenuti all'interno dei pannelli di protezione)

ELABORATO: **D** 206(0)

progetto strutturale  
**PIANTE**

carpenteria copertura

**CARPENTERIA COPERTURA**  
Carpenteria metallica  
scala 1:100

N.B.: TUTTE LE QUOTE VANNO VERIFICATE SUL POSTO PRIMA DELL'INIZIO DEI LAVORI

SCALA 1:100 15.12.2018