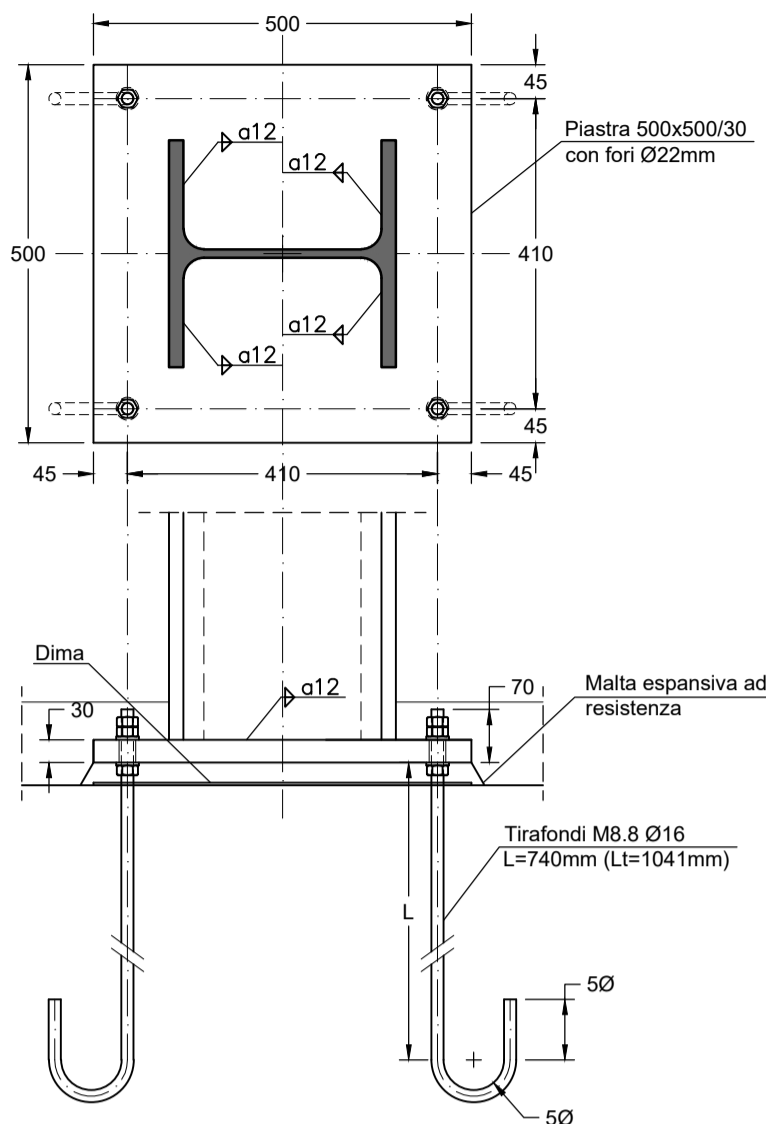
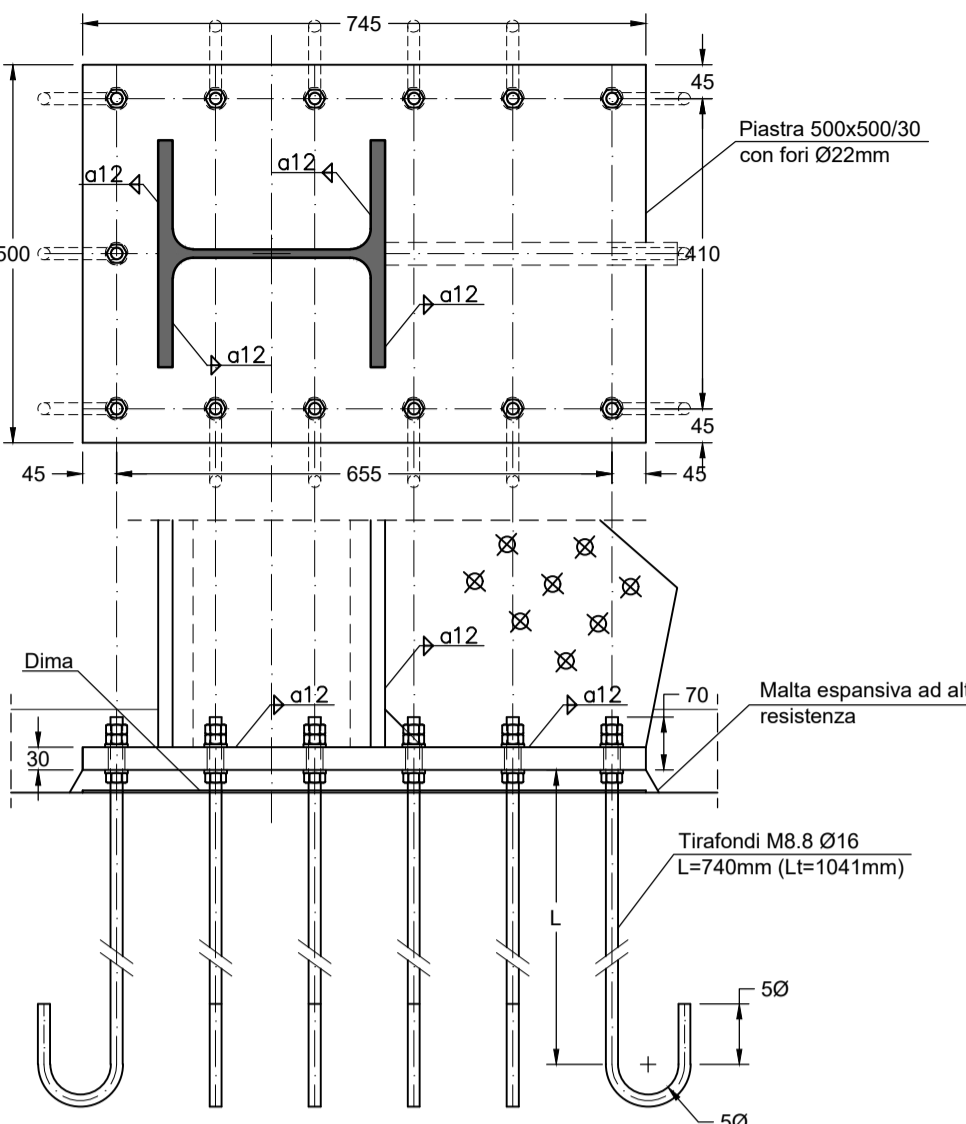


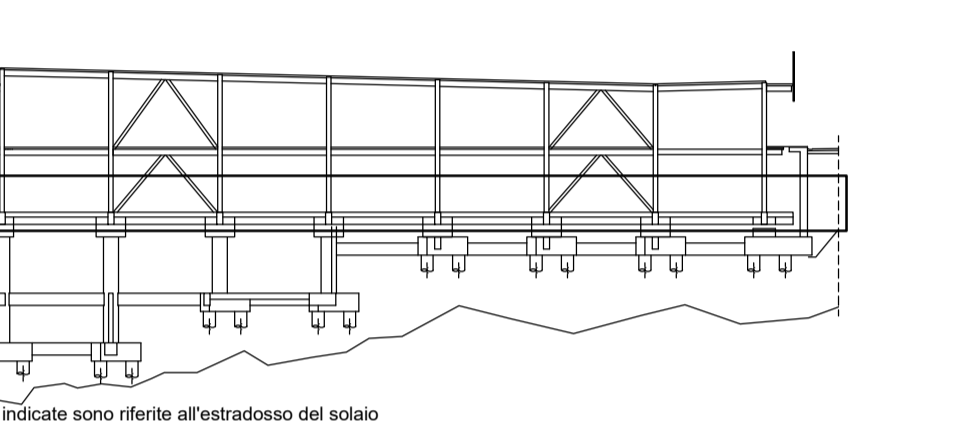
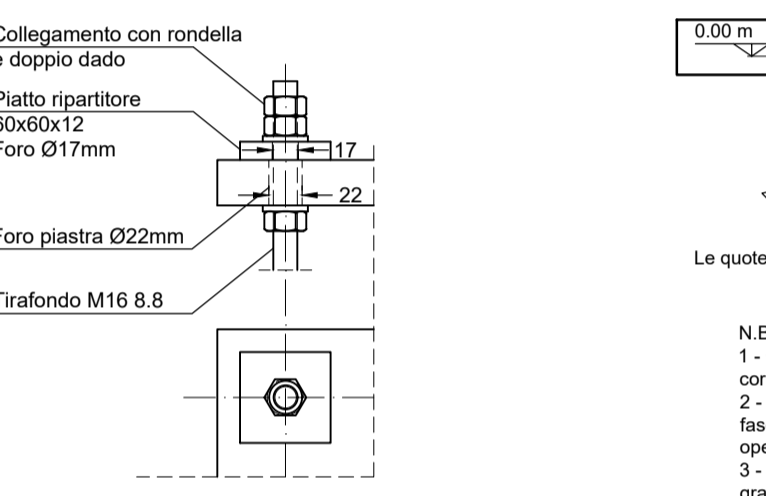
PARTICOLARE F1
Fondazione Pilastro tipo
HEB300
Scala 1:10



PARTICOLARE F2
Fondazione Pilastri controvento
HEB300
Scala 1:10

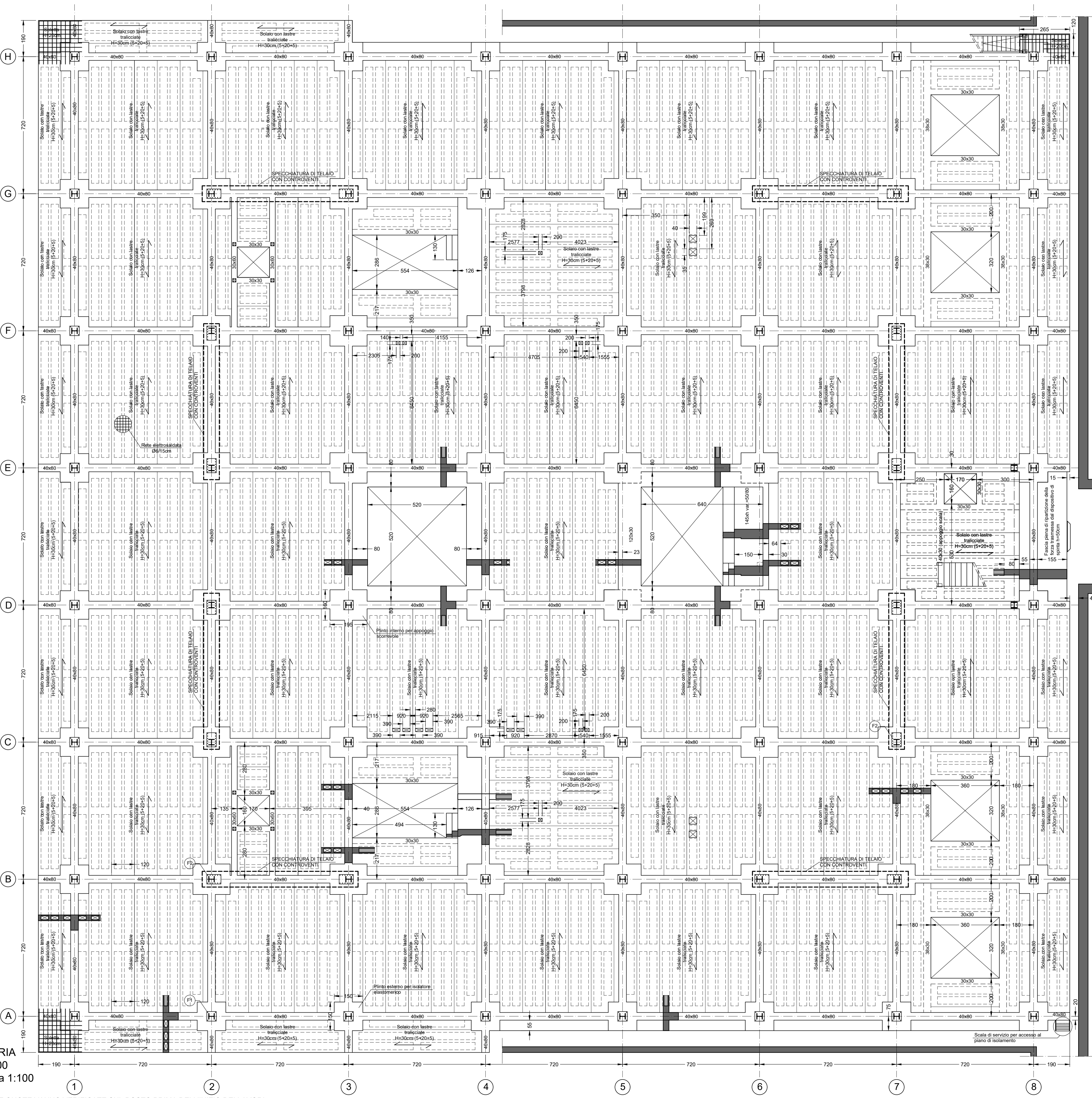
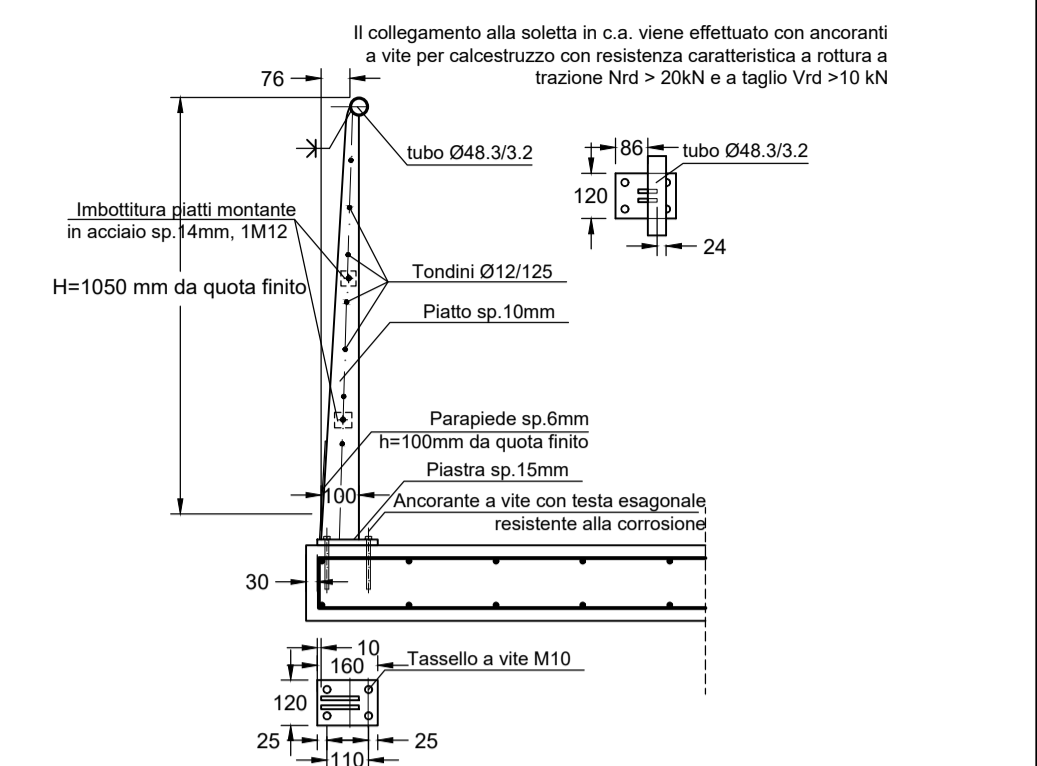


COLLEGAMENTO TIRAFONDI
Fori e piatto di ripartizione
Scala 1:5



N.B.
1 - Quota relativa +0.00m in corrispondenza dell'estradosso del solaio a predalle. Per la corrispondente quota assoluta si faccia riferimento alle tavole architettoniche.
2 - La posizione e dimensione dei fori per canalizzazione dovranno essere verificate in fase di realizzazione con la D.I. in funzione delle caratteristiche degli impianti messi in opera.
3 - La scala di servizio per accesso al piano di isolamento sarà in acciaio zincato a 6 gradi. La scala sarà collegata a sbalzo al solaio a quota +0.00m e risulterà completamente scollegata dal piano inferiore.
4 - Le travi di sezione 40x80 verranno armate verificando la compatibilità della posizione dei ferri longitudinali e delle staffe con la posizione dei tirafondi presenti al di sotto delle specchiature di telaio controvento. In caso di interferenza si opererà una tralazione orizzontale dei ferri delle travi.

SEZIONE PARAPETTO TIPO SU C.A.
scala 1:20



Comune di Camerino
CRU CENTRO RICERCA UNIVERSITARIA
Ordinanza del Capo Dipartimento della Protezione Civile n.489 / 2017 art.6

PROGETTO ESECUTIVO

UNIVERSITA' DI CAMERINO SAAD
Scuola di Ateneo
Architettura e Design "E. Vittoria"
Responsabile Unico del Procedimento:
Ing. Gian Luca Marucci
Coordinamento Progetto:
prof. Luigi Coccia
prof. Graziano Leoni
Progettazione Architettonica:
prof. Luigi Coccia
prof. Marco D'Annunzio
Progettazione Strutturale:
prof. Andrea Dall'Asta
ing. Stefano Pasquini
Progettazione Impiantistica:
ing. Matteo Massaccesi
Monitoraggio e sensoristica:
Prof. Alessandro Zona
Consulenza Geologica:
dott. Giuseppe Capponi
Consulenza Geotecnica:
ing. Michele Morici
Progettazione del verde:
arch. Sara Cipolletti
arch. Alessandro Gabbianelli
Collaboratori:
arch. Alessandro Caloni
dott. Jacopo Di Antonio
ing. Laura Gioiella
ing. Fabio Miccizzi
arch. Fabio Scarpecci

ELABORATO:
D 202 (0)

progetto strutturale
PIANTE

carpenteria quota +0.00

SCALA 1:100 15.12.2018

CARPENTERIA
QUOTA +0.00
Pianta - scala 1:100

N.B: TUTTE LE QUOTE VANNO VERIFICATE SUL POSTO PRIMA DELL'INIZIO DEI LAVORI